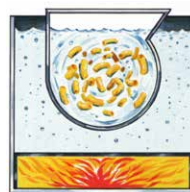


L'automazione più completa per una perfetta cottura all'italiana.



Bollire, ma non troppo

Oltre la temperatura di 98°, la pasta rilascia amido e glutine e tende a scuocere. Per questo **Dough.O.Mat** è dotata di un dispositivo che consente di cuocere la pasta ad una temperatura controllata. Tale dispositivo consente vantaggi oltre che qualitativi, anche pratici, quali: la minor formazione di schiuma durante la cottura e un risparmio energetico che può arrivare al 20% rispetto ai normali bollitori.



1 kg pasta ogni 10 litri d'acqua

È il rapporto ideale dettato dalla migliore tradizione gastronomica italiana. La pasta, in tanta acqua, cuoce in maniera uniforme e in una minore concentrazione di amidi così, risulterà ben cotta, in maniera omogenea e non "collosa".



Il mescolamento automatico della pasta

La cottura di parecchi chili di pasta comporta numerosi problemi: la pasta si ammassa, si attacca, si rompe e la cottura non è uniforme. Per questo **Dough.O.Mat** è dotato di un dispositivo di mescolamento idrodinamico della pasta durante la fase di cottura. Il mescolamento avviene per mezzo di un vortice d'acqua, di intensità regolabile. I vantaggi di tale dispositivo sono: la completa automazione del cuocipasta (evita qualsiasi intervento manuale durante la cottura), la possibilità di cuocere facilmente, senza danneggiare, qualsiasi formato di pasta, quali tagliatelle e spaghetti, o ripiena come tortellini e di pasta tenera come gli gnocchi.

Tutto questo in pochissimo spazio

Dough.O.Mat è prodotto in sei modelli, a una e a due vasche. La loro capacità produttiva consente di cuocere da 200 fino a 2.400 piatti di pasta all'ora, in uno spazio limitato, grazie alla completa automazione e alla notevole velocità di riscaldamento. Cosa impossibile utilizzando normali pentole.

modello	capacità di carico	porzioni/ora*
C40 1 vasca	7 kg	200-300
C40/2 2 vasche	7+7 kg	400-600
C80 1 vasca	20 kg	600-800
C80/2 2 vasche	20+20 kg	1200-1600
C150 1 vasca	40 kg	1200-1600
C300 1 vasca	60 kg	1800-2400

* Dati riferiti a pasta formato corto o riso porzione 100 g pasta secca



TECNOLOGIA AL SERVIZIO DELLA TRADIZIONE

In Italia la pasta, oltre ad essere considerata un alimento base, è un piatto nazionale. Tutti sanno che deve cuocere in tanta acqua e che si mette in pentola quando l'acqua bolle. Ma esistono tanti altri accorgimenti per fare un buon piatto di spaghetti.

- E ben pochi li conoscono. Ad esempio:
- cuocere ad una temperatura controllata per non disperdere glutine e amidi;
 - mescolare alla velocità più adatta a ciascun tipo di pasta, affinché cuocia in maniera omogenea senza attaccarsi;
 - non alzare il coperchio, per non alterare il livello della temperatura di cottura dell'acqua.

Nilma, nel progettare **Dough.O.Mat**, ha tenuto conto di tutti questi accorgimenti ed ha realizzato un cuocipasta assolutamente rivoluzionario, nel rispetto della migliore tradizione gastronomica.

Un cuocipasta così perfetto da poter preparare senza il minimo problema anche alimenti "difficili" come: riso, spaghetti, tortellini e gnocchi.

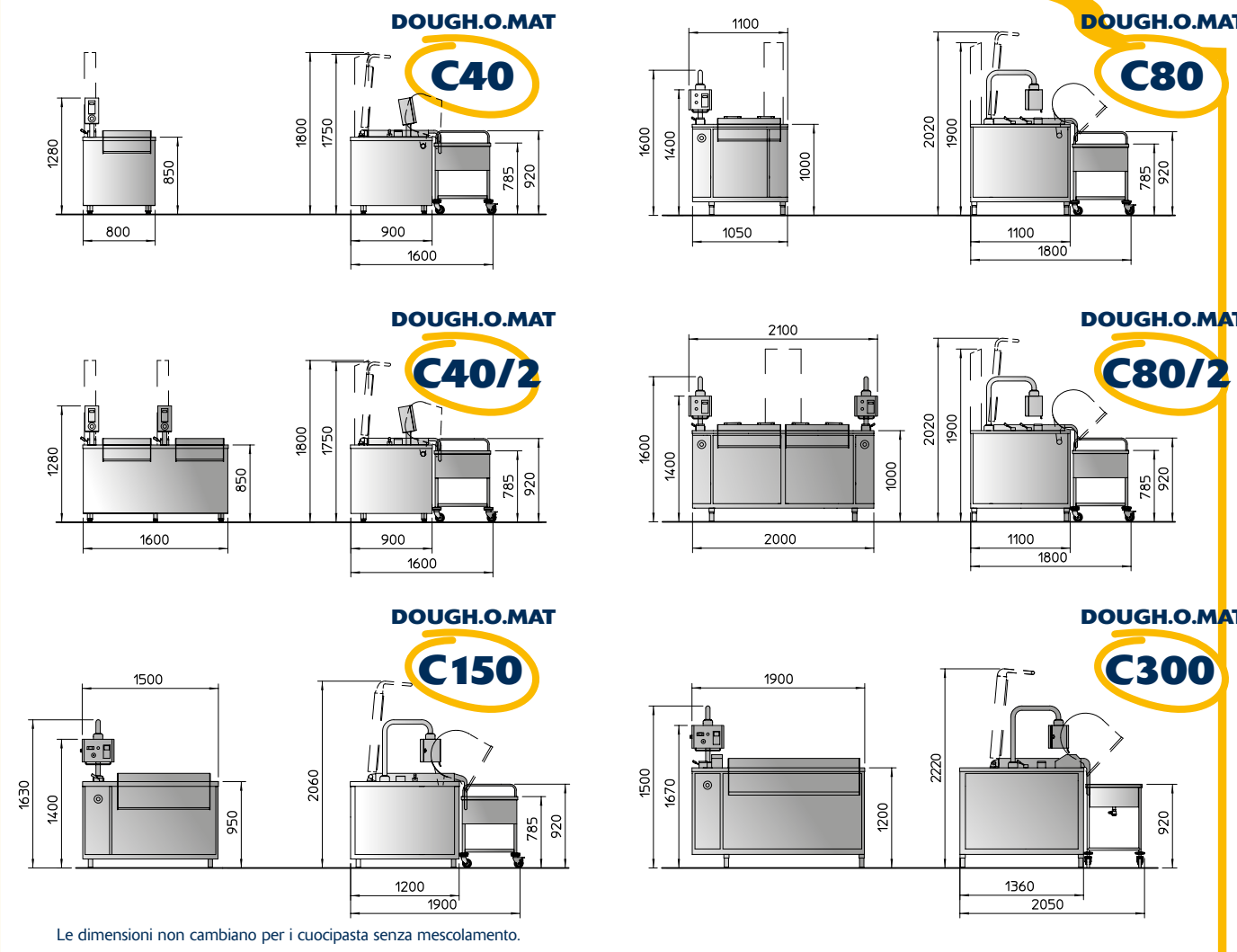
E soprattutto, un cuocipasta totalmente automatico che esalta non solo la qualità della pasta, ma che migliora anche l'ambiente di cucina, la qualità del lavoro, il risparmio di mano d'opera e il consumo d'energia.



LA SCIENZA DELLE GRANDI CUCINE



DISEGNI TECNICI



DATI TECNICI	C40			C40/2			C80			C80/2			C150		C300
	Elettrica	Gas	Vapore	Elettrica	Gas	Vapore	Elettrica	Gas	Vapore	Elettrica	Gas	Vapore	Elettrica	Vapore	Vapore
Capacità vasca l	100			2 x 100			200			2 x 200			400		600
Acqua calda Ø	3/4"			3/4"			3/4"			1"			1"		1 1/2"
Scarico generale Ø	1 1/2"			2 x 1 1/2"			2"			2 x 2"			2"		2"
Vapore Ø	3/4"			2 x 3/4"			1"			1 1/2"			1 1/2"		1 1/2"
Pressione bar (kPa)	0,5(50)			0,5(50)			0,5(50)			0,5(50)			2(200)		2(200)
T° Vapore °C	110			110			110			110			133		133
Scarico condense Ø	1/2"			2 x 1/2"			1/2"			1"			1/2"		1/2"
Portata vapore kg/h	50			100			80			160			150		260
Gas Ø	1"			1 1/4"			3/4"			1 1/4"					
Potere cal. (in) kW I ₂₀₋₃₀	17			2 x 17			29/30			2 x 29/30					
Potenza installata kW	12,5	0,75	0,75	2x12,5	1,5	1,5	38	1,75	1,75	2 x 38	2x3,5	2x3,5	61,8	1,8	3,6
Allacciamento elettrico	3 - N 400 / 230 V 50Hz														
Peso kg	184	225	184	370	450	370	350	320	350	700	650	700	350	380	880



APPARECCHIO COSTRUITO SECONDO NORME ARMONIZZATE E DOTATE DI MARCATURA CE.

Azienda con Sistema di gestione per la Qualità certificato UNI EN ISO 9001

NILMA S.p.A.

Via E. Zacconi, 24/A - 43122 Parma - Tel. +39.0521.785241 - Fax +39.0521.774642 - www.nilma.com • nilma@nilma.it
Nilma si riserva il diritto di apportare, senza obbligo di preavviso, tutte le modifiche e i perfezionamenti tecnici che riterrà necessari



LA SCIENZA DELLE GRANDI CUCINE

DOUGH.O.MAT

Cuocipasta automatico

Il modo più sicuro di cuocere in grande, con grandi vantaggi e grandi risultati



Parliamo di risparmi: l'energia... e la mano d'opera!

Il sistema di riscaldamento (gas, elettrico, vapore) di **Dough.O.Mat** è automatico e si regola in funzione della temperatura di cottura. Questo perfetto controllo termostatico, presente in tutte le versioni, oltre all'intera coibentazione della macchina, consente notevoli risparmi energetici. L'utilizzo di **Dough.O.Mat**, completamente automatico, richiede solo pochi interventi manuali: programmare il tempo e il mescolamento, caricare la pasta, aggiungere il sale e, a fine cottura terminare lo scarico automatico della pasta nel carrello. Per effettuare queste semplici operazioni, basta un solo operatore che, mentre **Dough.O.Mat** cuoce, può dedicarsi anche ad altre attività.

L'ambiente di lavoro? Senza "nubi"

Dough.O.Mat non necessita di interventi manuali, pertanto può lavorare a coperchio chiuso, limitando la dispersione di vapori che rendono più umido l'ambiente di cucina.

CARATTERISTICHE	
COSTRUTTIVE	• Telaio portante, in tubolare di acciaio inox 18/10, montato su piedini regolabili.
	• Vasca di contenimento e cestelli di cottura in Aisi 316, pannellatura esterna, quadro comandi, coperchi e camini in acciaio inox AISI 304.
	• Coperchio autobilanciato dotato di maniglia.
	• Cestello ribaltabile, forato sulle pareti laterali e sul fondo.
	• Vasca di cottura, coibentata, dotata di dispositivo di scarico e troppo pieno.
	• Finiture: parti a contatto del prodotto lucide. Pannellatura esterna, coperchio e camino finemente satinati.
FUNZIONALI	• Sistema automatico di ribaltamento dei cestelli comandato dal programmatore elettronico.
	• Dispositivo di mescolamento idrodinamico della pasta con selezione stop/continuo/alternato.
	• Sistema di riscaldamento indiretto ad intercapedine (escluso versioni a gas)
	• Dispositivo di blocco mescolamento a ribaltamento inserito.
	• Controllo elettronico del livello dell'acqua nella vasca di cottura.
	• Quadro comandi montato su braccio mobile, grado di protezione IP55.
	• Controllo termostatico della temperatura dell'acqua di cottura tarato a 98°C.
	• Dispositivo automatico di sollevamento cestello a fine ciclo di cottura.
	• Dispositivo di scarico acqua dalla vasca di cottura.
	• Dispositivo di sicurezza che esclude il funzionamento del sistema di riscaldamento in caso di mancanza di acqua nella vasca di cottura.
• Funzionamento indipendente dei cestelli e dei sistemi di riscaldamento (mod C40/2 e C 80/2).	

A richiesta tutti i modelli possono essere forniti senza mescolamento

La programmazione integrale della cottura

Offre allo chef il vantaggio di potersi dedicare ad altri lavori mentre **Dough.O.Mat** effettua la cottura. Il programmatore, consente di regolare automaticamente i tempi di cottura e la modalità di mescolamento (continuo-alternato). A fine cottura il cestello si alza automaticamente, portando la pasta in posizione di scolatura. Allo chef rimarrà solo il compito di completare lo scarico della pasta nel carrello.

Tutto sotto controllo

A richiesta **Dough.O.Mat** può essere collegato al software "Creative Control Machine Point" in grado di registrare, oltre alla funzione temperatura/tempo, anche ingredienti, quantità e fasi di lavoro per la realizzazione di qualsiasi ricetta.



L'uso interattivo con il PC dello chef consente la completa rintracciabilità degli alimenti e l'archiviazione di tutti i dati. Il "CCMP" effettua anche l'autodiagnostica del funzionamento di **Dough.O.Mat** evidenziando gli allarmi e memorizzandoli.

ACCESSORI

Vasca carrellata costruita in acciaio inox 18/10 a doppia parete coibentata, dotata di ripiano di fondo e quattro ruote girevoli di cui due con freno.

C40 e C40/2

Dimensioni: 740x620x912 h mm
Capacità: n 2 GN 1/1 h 200

C80 e C80/2

Dimensioni: 1058x620x912 h mm
Capacità: n 3 GN 1/1 h 200

C150 e C300

Dimensioni: 1875x620x800 h mm
Capacità: n 5 GN 1/1 h 200



L'igiene? Totale

Tutte le superfici a contatto dell'acqua di cottura sono in acciaio inox AISI 316 per resistere alla corrosione del sale. I cestelli di cottura e le controvasche sono lucide, con angoli arrotondati, per consentire una facile pulizia delle superfici. A fine lavoro, azionando la pompa di mescolamento, in modo da far circolare acqua con l'aggiunta dello speciale detergente "Keal", si svilupperà un effetto autolavante anche nelle parti meno accessibili.

