

MULTIBRAT

Brasiera ribaltabile multifunzione



E CUOCI COME VUOI...

Multibrat è una brasiera ribaltabile in pressione con diverse funzioni di cottura. Può brasare, soffriggere, rosolare, bollire, cuocere a vapore. Il tutto più velocemente, sfruttando la pressione che si crea all'interno del recipiente di cottura. **Multibrat** è realizzata in **versione a vapore ad alta pressione ed elettrica**. Entrambe garantiscono le medesime eccezionali prestazioni di entrata in temperatura e di risparmio energetico. Concepita per grandi produzioni **Multibrat** ha una **capacità massima di 250 litri** ed è in grado di ricevere, per le cotture a vapore, fino a **quattro contenitori GN 1/1**. La completa automa-

zione è assicurata dal quadro comandi digitale che consente di passare da una funzione all'altra semplicemente sfiorando il pannello touch. Ogni parametro di cottura può essere registrato su chiavetta USB. Una versione avanzata è dotata del **software CCMP** in grado di gestire e registrare in modo interattivo: funzioni della macchina, ricette e parametri HACCP, dal PC dello chef ma anche da remoto, a mezzo smartphone o tablet. **Multibrat** è una brasiera universale indispensabile per cucine centralizzate, mense, ospedali, gastronomie e industrie alimentari, dove sono richieste elevate produzioni e qualità del prodotto.

Kilma

LA SCIENZA DELLE GRANDI CUCINE



MULTIBRAT

Brasiera ribaltabile multifunzione

CARATTERISTICHE COSTRUTTIVE

- Costruzione in acciaio inox Aisi 304, vasca di cottura in Aisi 316.
- Telaio autoportante con piedini regolabili in altezza.
- Ribaltamento idraulico della vasca di cottura.
- Sonda controllo temperatura di lavoro.
- Sonda controllo temperatura al cuore del prodotto.
- Coperchio e intercapedine dotati di valvole di sicurezza qualificate.

CARATTERISTICHE FUNZIONALI

- Quadro comandi a 24 V montato su braccio girevole, dotato di PLC touch screen digital color.
- Coperchio con sollevamento idraulico e chiusura di sicurezza.
- Ingresso acqua calda e fredda in vasca di cottura comandato dal PLC.
- Capacità del recipiente di cottura 250 litri - 4 contenitori GN 1/1 h 200 mm.
- Versione a vapore con riscaldamento ad intercapedine.
- Versione elettrica con riscaldamento a mezzo resistenze in acciaio Incoloy.

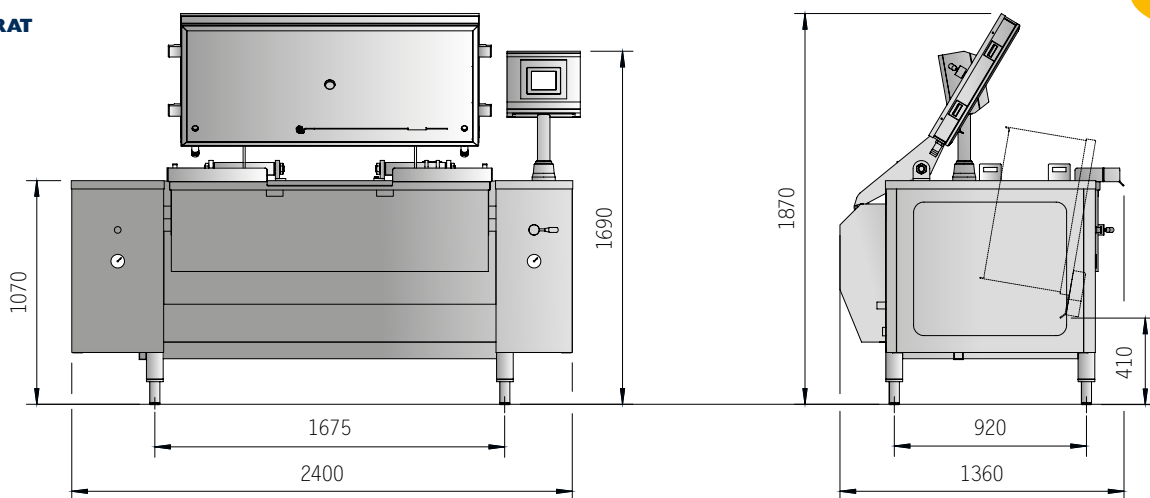
DATI TECNICI

	vapore	elettrica
Capacità massima vasca di cottura l	250	250
Capacità utile l	210	210
Pressione di cottura bar	0,5	-
Grado di protezione comandi	IP 55	IP 55
Ingresso acqua calda e fredda Ø	2 x 1/2"	2 x 1/2"
Allacciamento elettrico V	0,18 kW - 3/N 400 V 50 Hz	25,1 kW - 3/N 400V 50Hz
Peso netto macchina kg	870	870
Ingresso vapore Ø	3/4"	-
Scarico condensa Ø	3/4"	-
Alimentazione vapore bar	8	-
Consumo vapore kg/h	100	-



DISEGNI TECNICI

MULTIBRAT



Riproduzione vietata anche parziale - Marzo 2024



APPARECCHIO COSTRUITO SECONDO
NORME ARMONIZZATE E DOTATO DI
MARCATURA CE.

Azienda con Sistema di gestione
per la Qualità certificato UNI EN ISO 9001

NILMA S.p.A.

Via E. Zacconi, 24/A - 43122 Parma - Tel. +39.0521.785241 - Fax +39.0521.774642 - www.nilma.com • nilma@nilma.it
Nilma si riserva il diritto di apportare, senza obbligo di preavviso, tutte le modifiche e i perfezionamenti tecnici che riterrà necessari



Nilma
LA SCIENZA DELLE GRANDI CUCINE